

Описание



- KNX инфракрасный датчик присутствия для установки на потолке
- Квадратная зона обнаружения 10x10 м, 360° (до 100 м2), облегчает монтаж и планировку мест установки датчиков
- 3 канала «Освещение» и 2 канала «Присутствие»
- 2 канала «Освещение» C1, C2 с двумя датчиками освещенности и дополнительный канал C3 без датчика освещенности
- 2 канала «Присутствие», регулируемые отдельно друг от друга
- 3 канала адаптивного измерения освещенности
- Измерение смешанной освещенности. Подходит для любых типов: лампы накаливания, галогенные лампы, люминесцентные лампы (FL/PL/ESL), светодиодные источники света
- Переключение автоматического и полуавтоматического режимов работы (полуавтоматический режим для ручного управления освещением с помощью выключателей)
- Коммутация on/off или диммирование, в том числе с поддержанием постоянной освещенности и режимом Stand-by
- Текущее значение освещенности или значение освещенности в люксах может быть установлена, как порог срабатывания, с помощью ETS, на самом датчике или с помощью пульта ДУ
- Функции обучения порога освещенности и заданного значения освещенности
- Установка поправочных коэффициентов для коррекции измерения освещенности
- Задержка отключения может быть задана в ETS, на самом датчике или с помощью пульта ДУ
- Настраиваемые задержки включения и отключения для каналов «Присутствие»
- Настраиваемая чувствительность обнаружения
- Самообучающаяся задержка отключения
- Сокращение задержки отключения при кратковременном присутствии
- Сценарии освещения
- Крайне простая и быстрая установка режима энергосбережения с помощью новой функции «Eco plus»
- Функция «Тест» для проверки зоны обнаружения и правильности настроек
- Включение нескольких датчиков по схемам Master/Slave или Master/Master
- Пульты дистанционного управления для пользователей и сервисных служб
- Мониторинг помещения

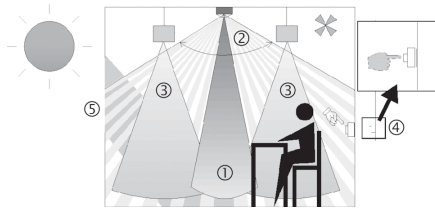
Технические характеристики

Номинальное напряжение KNX	Шинное напряжение, ca. 9 mA
высота установки	2 – 10 m
Минимальная высота	> 1,7 m
Диапазон настройки яркости	5 – 3000 lx
Угол зоны обнаружения	360
Тип подключения	Пружинные клеммы
Тип монтажа	Потолочный монтаж
Задержка отключения освещения	30 s – 60 min
Лампы	Энергосберегающие лампы, Люминесцентные лампы, Лампы накаливания/галогенные, LEDs
Измерение освещенности	Смешанное измерение освещенности
Задержка отключения, выход «Присутствие»	10 s - 120 min

Артикул: 2079000

Задержка включения выхода Присутствие	10 s – 30 min , не активный
Температура окружающей среды	+0 °C ... +50 °C
Зона обнаружения	81 m ² (9,0 x 9,0 m)
Цвет	Белый
Степень защиты	IP 40 (если установлен)

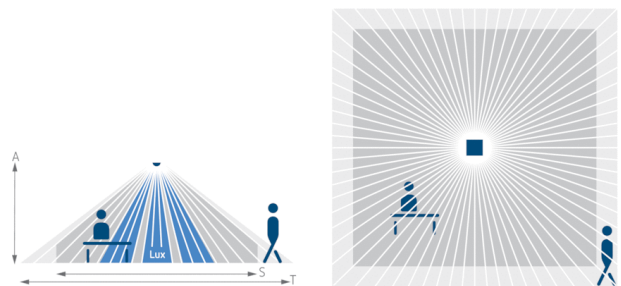
Описание



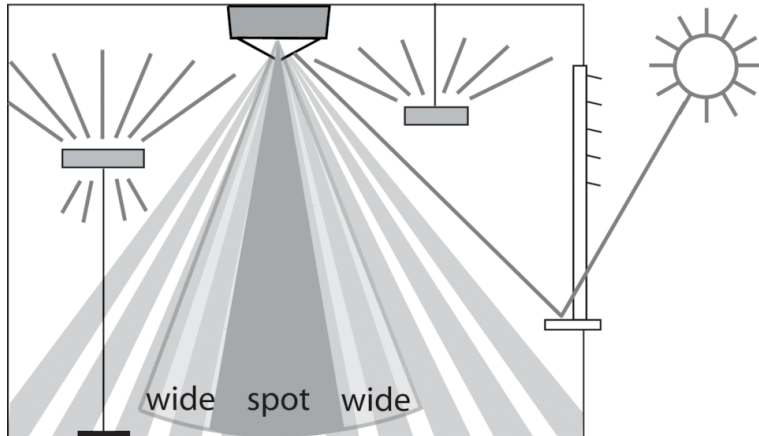
- 1 Смешанное измерение освещенности
- 2 Обнаружение присутствия
- 3 Искусственное освещение
- 4 Кнопка для ручного управления освещением
- 5 Incident day Освещение

Зона обнаружения

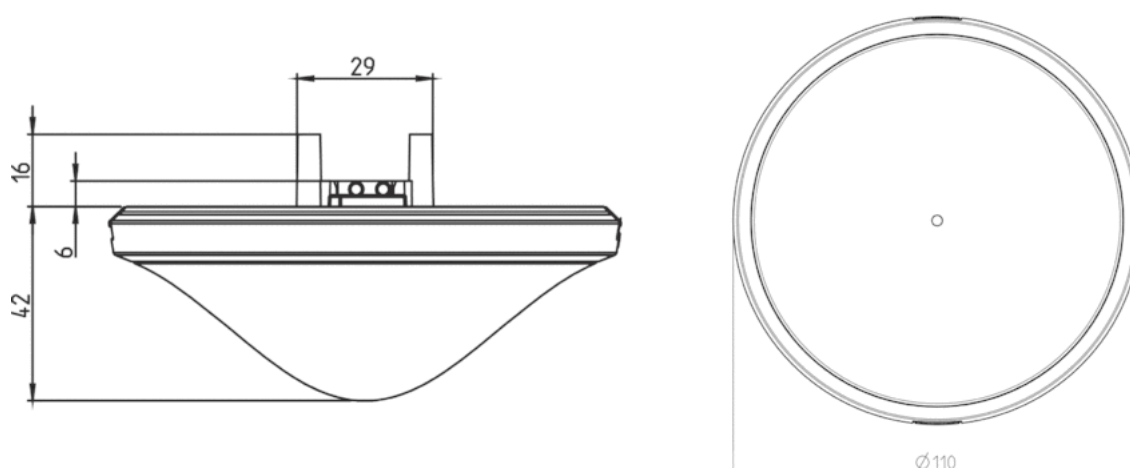
Высота установки (A)	Сидящие люди (S)	Идущие люди (T)
2 m	20 m ² 4,5 m x 4,5 m	36 m ² 6 m x 6 m ± 0,5 m
2,5 m	36 m ² 6 m x 6 m	64 m ² 8 m x 8 m ± 0,5 m
3 m	49 m ² 7 m x 7 m	81 m ² 9 m x 9 m ± 1 m
3,5 m	64 m ² 8 m x 8 m	100 m ² 10 m x 10 m ± 1 m
5 m	–	144 m ² 12 m x 12 m ± 1,5 m
10 m	–	400 m ² 20 m x 20 m ± 2 m



Измерение освещенности



Чертежи



Аксессуары

Surface frame 110A WH

- Артикул: 9070912
Подробности ▶ www.theben.de



Surface frame 110B WH

- Артикул: 9070918
Подробности ▶ www.theben.de



SendoPro 868-A

- Артикул: 9070675
Подробности ▶ www.theben.de



theSenda P

- Артикул: 9070910
Подробности ▶ www.theben.de



theSenda S

- Артикул: 9070911
Подробности ▶ www.theben.de



Ceiling installation box 73A

- Артикул: 9070917
Подробности ▶ www.theben.de



QuickSafe

- Артикул: 9070531
Подробности ▶ www.theben.de



Тип монтажа

